

SCHEDA TECNICA / TECHNICAL SHEET



BLOCK STAR PLUS BLACK - WHITE

CARATTERISTICHE GENERALI GENERAL FEATURES

Portata motori / airflow capacity (m³/h):	700
N° motori / n. motors:	1
Versione / version:	ASPIRANTE FILTRANTE SUCTION FILTERING
Colori / colors:	VERNICIATO NERO O BIANCO - STRUTTURA ZINCATA / PAINTED BLACK OR WHITE - GALVANIZED BODY
Uscita aria / outlet air (mm):	150 - 120
Montaggio / montage:	INCASSO / BUILT-IN
Voltaggio / voltage (V):	220 - 240
Frequenza / frequency (Hz):	50 - 60
Potenza / power (W):	210
Pressione / pressure (Pa):	520
Rumorosità / noise (dB):	58
Comandi / controls:	PULSANTIERA ELETTRONICA / ELECTRONIC CONTROLS
Tipo di filtri + codice / filters + code:	FILTRO ALLUMINIO / ALUMINIUM FILTER CODE : 02FA300185 52 cm CODE : 02FA445185 72 cm
Filtri opzionali + codice / optional filters:+ code:	FILTRO CARBONE / CHARCOAL FILTER CODE: 02FCCARBGRUP38 HI-FILTER CODE: 02HF300185 52 cm CODE : 02HF445185 72 cm TOTAL GREASE CODE: 02TG300185 52 cm CODE: 02TG445185 72 cm



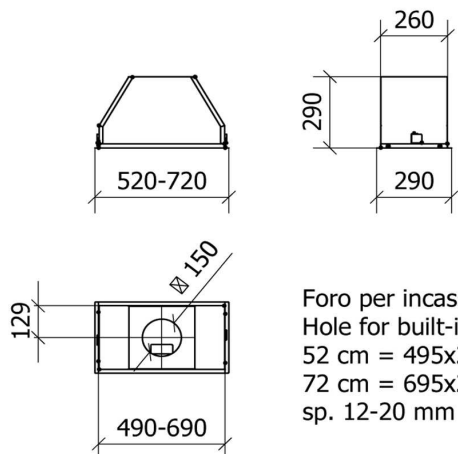
CARATTERISTICHE SPECIFICHE SPECIFIC FEATURES

CARATTERISTICHE DEL MOTORE / CHARACTERISTICS OF THE MOTOR

VELOCITA' / VELOCITY	1°	2°	3°	INT.
PORTATA / AIRFLOW CAPACITY (m³/h)	250	360	470	650
PRESSIONE / PRESSURE (Pa)	320	410	470	520
POTENZA / POWER (W)	110	135	155	210
RUMOROSITA' / NOISE (dB)	33	42	49	56

CARATTERISTICHE DELL'ILLUMINAZIONE / CHARACTERISTICS OF THE LIGHTING SYSTEM

LED 1 x 4 W



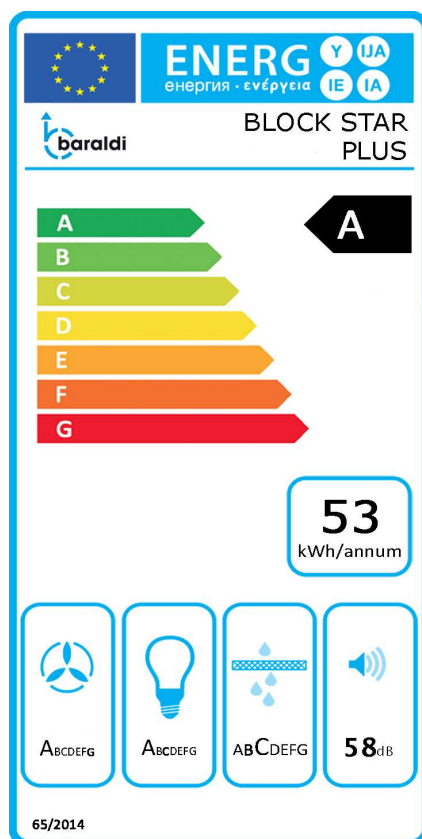
Foro per incasso
Hole for built-in:
52 cm = 495x265 mm
72 cm = 695x265 mm
sp. 12-20 mm

IMBALLO PACKING

MISURE / SIZE (cm) 52:	36(P) x 46(L) x 65(H)
MISURE / SIZE (cm) 72:	13(P) x 46(L) x 75(H)

PESO / WEIGHT (kg) 52:	11	13
PESO / WEIGHT (kg) 72:		

NOTE NOTES



PF			SCHEDA PRODOTTO CONFORME ALLA DIRETTIVA EU65/2014 – EN61591, EN 60704-2-13, EN50564	PRODUCT DATA ACCORDING TO DIRECTIVE EU65/2014 – EN61591, EN 60704-2-13, EN50564
S	Baraldi		MARCHIO O PRODUTTORE	BRAND OR PRODUCER
M	Block Star Plus Black- White		MODELLO	MODEL
AEC	53,6	kWh/a	CONSUMO DI ENERGIA ANNUO	ANNUAL ENERGY CONSUMPTION
EEC	A		CLASSE DI EFFICIENZA ENERGETICA	ENERGY EFFICIENCY CLASS
FDE	29,5		EFFICIENZA FLUIDODINAMICA DELLA CAPPА	FLUID DYNAMIC EFFICIENCY
FDEC	A		CLASSE EFFICIENZA FLUIDODINAMICA	FLUID DYNAMIC EFFICIENCY CLASS
LE	30		EFFICIENZA LUMINOSA DELLA CAPPА	LIGHTING EFFICIENCY
LEC	A		CLASSE DI EFFICIENZA LUMINOSA	LIGHTING EFFICIENCY CLASS
GFE	80		EFFICIENZA FILTRAGGIO GRASSI	GREASE FILTERING EFFICIENCY
GFEC	C		CLASSE DI EFFICIENZA FILTRAGGIO GRASSI	GREASE FILTERING EFFICIENCY CLASS
Qmin	270	m ³ /h	FLUSSO D'ARIA ALLA POTENZA MINIMA NELL'USO NORMALE	AIR FLOW AT MINIMUM SPEED
Qmax	480	m ³ /h	FLUSSO D'ARIA ALLA POTENZA MASSIMA NELL'USO NORMALE	AIR FLOW AT MAXIMUM SPEED
Qboost	750	m ³ /h	FLUSSO D'ARIA ALLA POTENZA INTENSIVA	AIR FLOW AT BOOST SPEED
SP _E min	48	dB	POTENZA SONORA DEL RUMORE ALLA POTENZA MINIMA	SOUND POWER EMISSION AT MINIMUM SPEED
SP _E max	58	dB	POTENZA SONORA DEL RUMORE ALLA POTENZA MASSIMA	SOUND POWER EMISSION AT MAXIMUM SPEED
SP _E boost	59	dB	POTENZA SONORA DEL RUMORE ALLA POTENZA INTENSIVA	SOUND POWER EMISSION AT BOOST SPEED
P ₀	0,9	W	CONSUMO DI ENERGIA IN MODALITA' SPENTO	POWER CONSUMPTION IN OFF MODE
P _s	0,9	W	CONSUMO DI ENERGIA IN MODALITA' STAND-BY	POWER CONSUMPTION IN STAND-BY MODE
PI			INFORMAZIONI AD INTEGRAZIONE DIRETTIVA EU 66/2014	ADDITIONAL INFORMATION ACCORDING TO DIRECTIVE EU 66/2014
F	0,8		FATTORE DI INCREMENTO NEL TEMPO	FACTOR INCREASE IN TIME
EEI	52,5		INDICE DI EFFICIENZA ENERGETICA	ENERGY EFFICIENCY INDEX
Q _{bep}	444	m ³ /h	PORTATA D'ARIA NEL PUNTO DI MASSIMA EFFICIENZA	AIRFLOW AT MAXIMUM EFFICIENCY POINT
P _{bep}	419	Pa	PRESSIONE D'ARIA NEL PUNTO DI MASSIMA EFFICIENZA	PRESSURE AT MAXIMUM EFFICIENCY POINT
W _{bep}	158,3	W	NEL PUNTO DI MASSIMA EFFICIENZA	ELECTRICAL POWER AT MAXIMUM EFFICIENCY POINT
WL	4	W	POTENZA NOMINALE DEL SISTEMA DI ILLUMINAZIONE	NOMINAL POWER OF LIGHTING SYSTEM
E _{middle}	158	lux	ILLUMINAZIONE MEDIA SULLA SUPERFICIE DI COTTURA	AVERAGE ILLUMINATION ON COOKING SURFACE
L _{wa} =SP _E max	58	dB	LIVELLO DI PRESSIONE SONORA ALLA POTENZA MASSIMA	LEVEL OF SOUND PRESSURE AT MAXIMUM POWER

N.B: La scheda tecnica è indicativa e i dati potrebbero differire al variare dei componenti tecnici